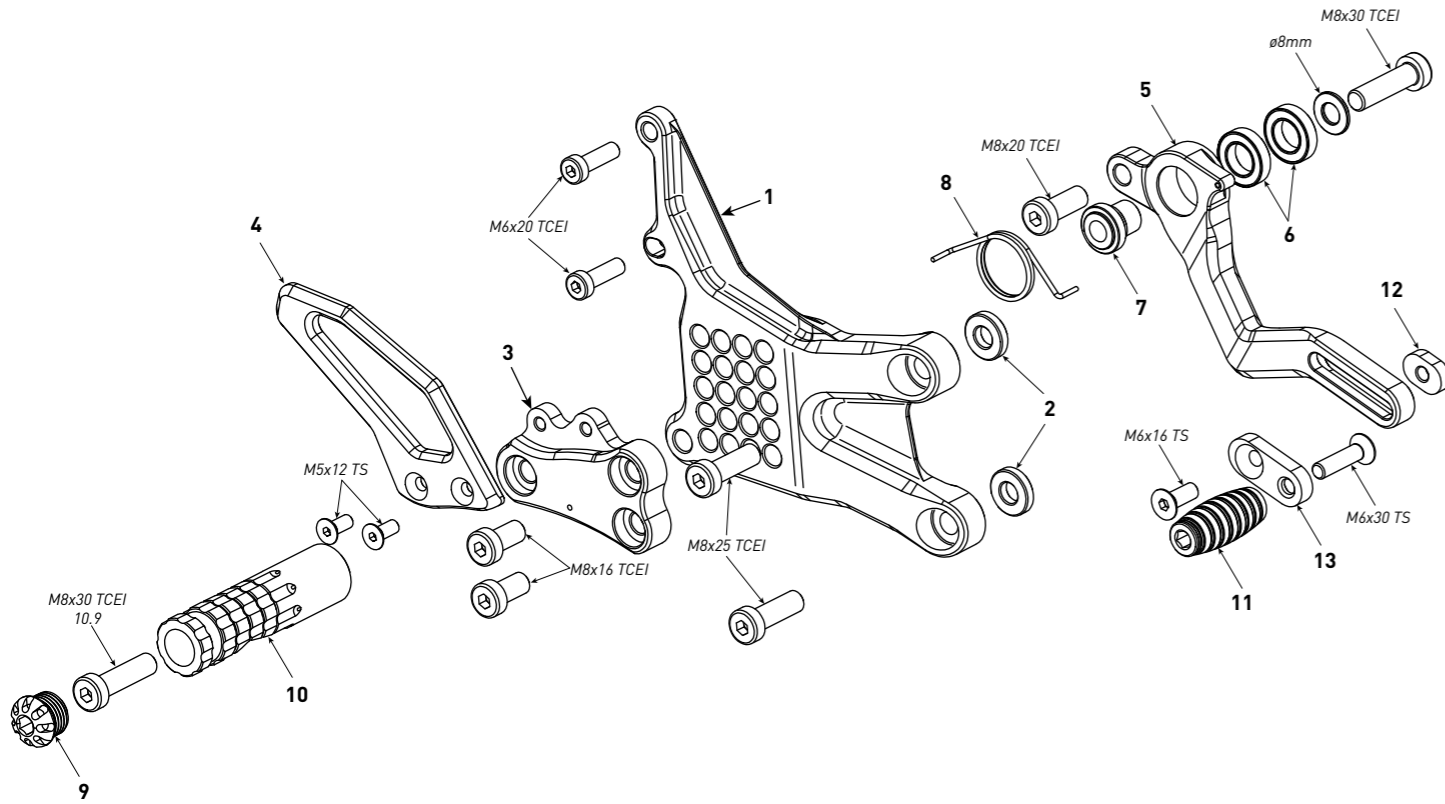


**code H018 - Honda CBR 600 RR '07/'24**

*brake side - lato freno*



All spare parts include the relative screws for fixing.  
It is possible to buy the footboard screws kit code Kvit\_H018, price 6,00 €  
*Tutti i ricambi comprendono le relative viti per il fissaggio.  
E' possibile acquistare il kit viti pedana con il codice Kvit\_H018, prezzo 6,00€*

The brake / gear levers include the bearings, code CS\_001/CS\_002/CS\_003 which can also be purchased separately.

*Le leve freno/cambio comprendono i cuscinetti codice CS\_001/CS\_002/CS\_003 che si possono anche acquistare separatamente*

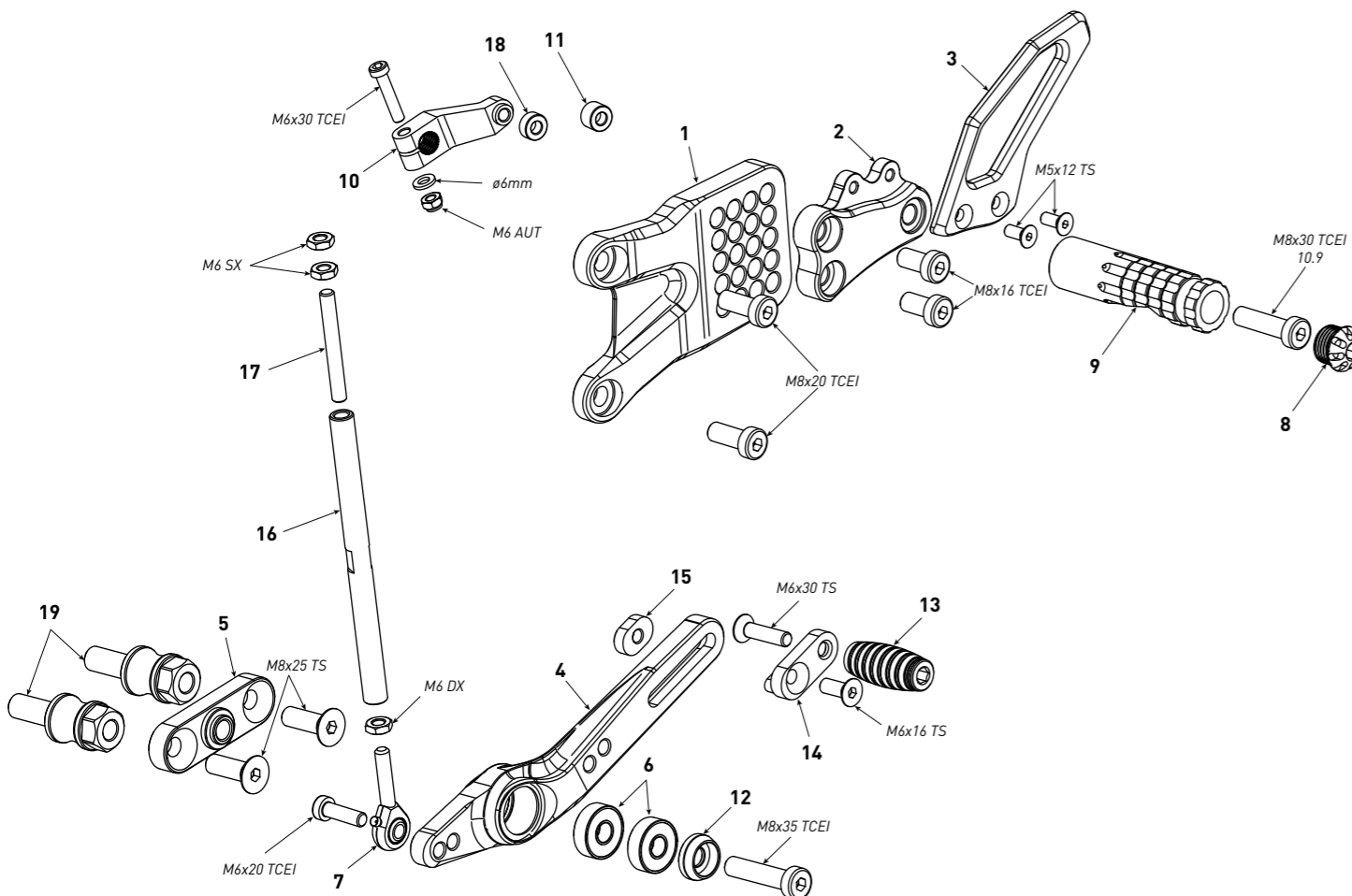
all the prices are for a single unit  
*tutti i prezzi sono per una singola parte*

all the prices are without VAT  
*tutti i prezzi sono senza IVA*

code H018 - brake side - lato freno		
n°	description - descrizione	code
1	back plate - arretratore	AR_166
2	4mm spacer - spessore 4mm	SP4_F8D20
3	plate - piastra	PS_012T
4	heel plate - battitacco	BT_042
5	brake lever - leva freno	FN_046
6	bearing - cuscinetto	CS_002
7	bush - boccola	BC_002
8	spring - molla	MO_001
9	cap - tappo	PG00_BK
10	foot peg - poggiapiede	PG_04
11	toe peg - puntalino	PU_001_BK
12	anchor - tassello	PU_005
13	sliding plate - piastra scorrevole	PU_004

**code H018 - Honda CBR 600 RR '07/'24**

*gear side - lato cambio*



All spare parts include the relative screws for fixing.  
It is possible to buy the footboard screws kit code Kvit\_H018, price 6,00 €  
*Tutti i ricambi comprendono le relative viti per il fissaggio.  
E' possibile acquistare il kit viti pedana con il codice Kvit\_H018, prezzo 6,00€*

The brake / gear levers include the bearings, code CS\_001/CS\_002/CS\_003 which can also be purchased separately.

*Le leve freno/cambio comprendono i cuscinetti codice CS\_001/CS\_002/CS\_003 che si possono anche acquistare separatamente*

all the prices are for a single unit  
*tutti i prezzi sono per una singola parte*

all the prices are without VAT  
*tutti i prezzi sono senza IVA*

code H018 - gear side - lato cambio		
n°	description - descrizione	code
1	back plate - arretratore	AR_165
2	plate - piastra	PS_013T
3	heel plate - battitacco	BT_043
4	gear lever - leva cambio	LC_054
5	spacer - distanziale	DC_042B
6	bearing - cuscinetto	CS_003
7	RH uniball - uniball DX	RH01_DX
8	cap - tappo	PG00_BK
9	foot peg - poggiapiede	PG_04
10	gear selector - selettore cambio	SC_002B
11	10mm spacer - spessore 10mm	SP10_F7D13
12	bush - boccola	BC_030B
13	toe peg - puntalino	PU_001_BK
14	sliding plate - piastra scorrevole	PU_004
15	anchor - tassello	PU_005
16	gear rod - asta cambio	R021_132
17	threaded rod - barra filettata	AC01_SX
18	5mm spacer - spessore 5mm	SP5_F7D13
19	spacer - distanziale	DC_042C