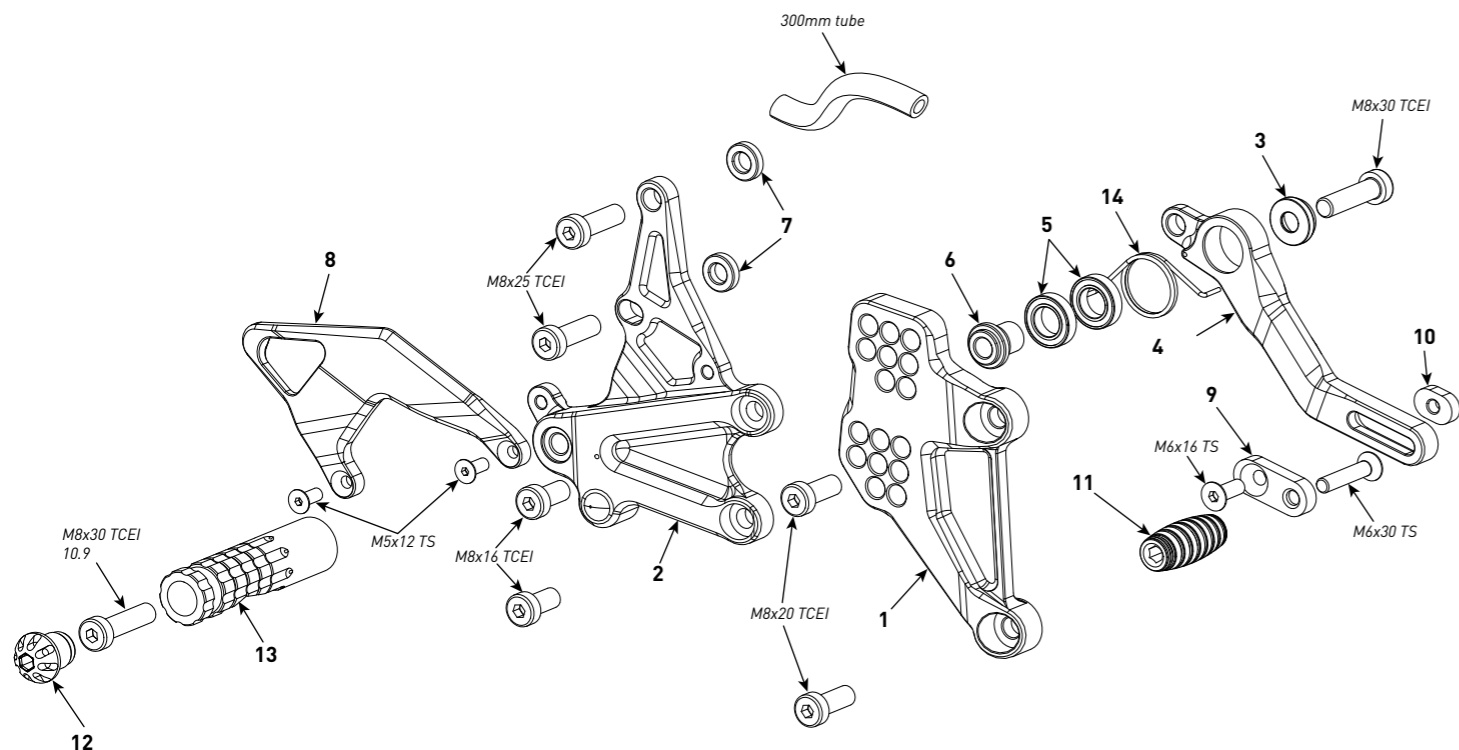


**code K024 - Kawasaki ZX-6R '24/'25**

brake side - lato freno



All spare parts include the relative screws for fixing.

It is possible to buy the footboard screws kit code Kvit\_K024, price 6,00 €

Tutti i ricambi comprendono le relative viti per il fissaggio.

E' possibile acquistare il kit viti pedana con il codice Kvit\_K024, prezzo 6,00€

The brake / gear levers include the bearings, code CS\_001/CS\_002/CS\_003 which can also be purchased separately.

Le leve freno/cambio comprendono i cuscinetti codice CS\_001/CS\_002/CS\_003 che si possono anche acquistare separatamente

all the prices are for a single unit  
tutti i prezzi sono per una singola parte

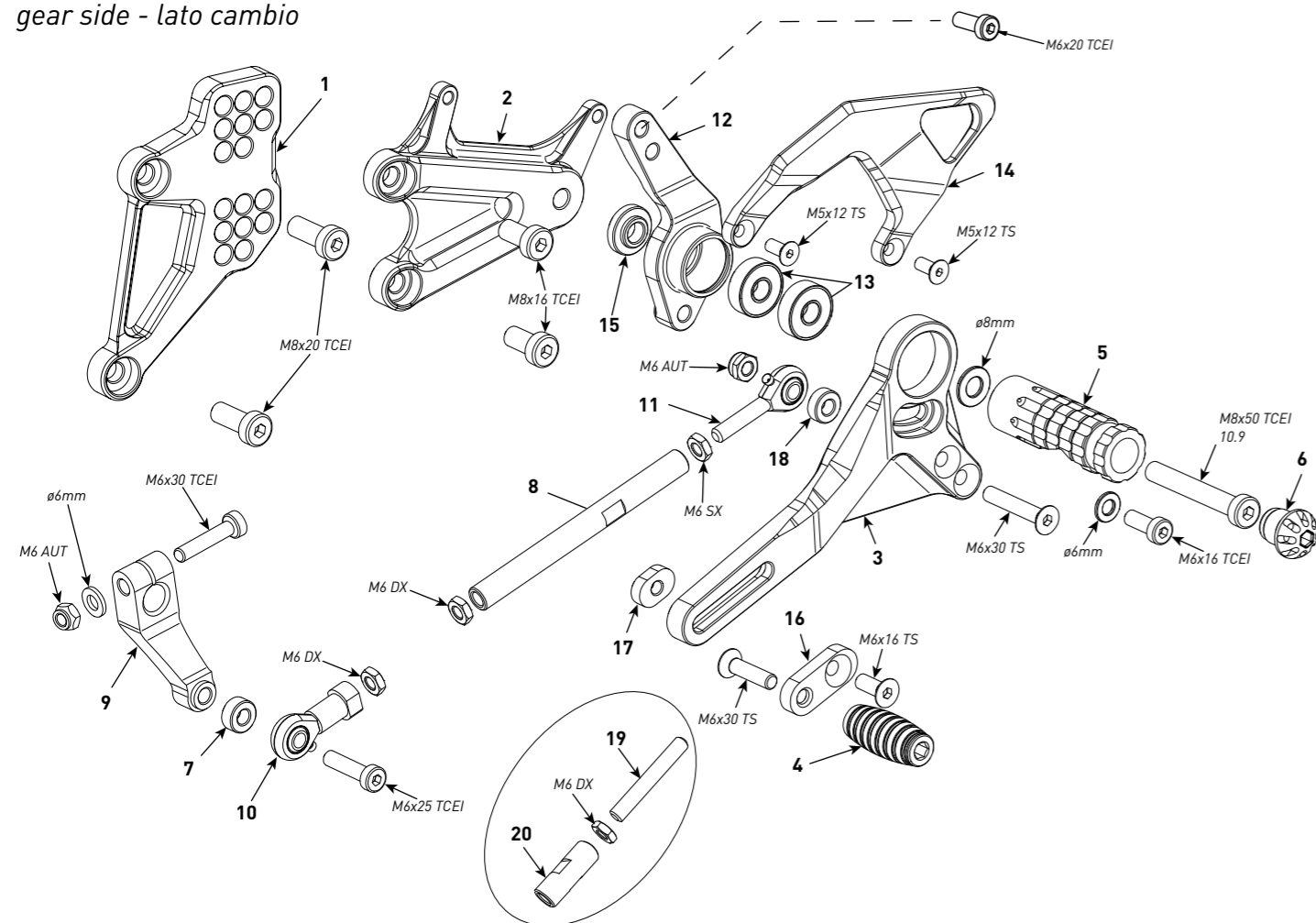
all the prices are without VAT  
tutti i prezzi sono senza IVA

**code K024 - brake side - lato freno**

n°	description - descrizione	code
1	back plate - arretratore	AR_170
2	plate - piastra	PS_082
3	bush - boccola	BC_030B
4	brake lever - leva freno	FN_045
5	bearing - cuscinetto	CS_002
6	bush - boccola	BC_002
7	4mm spacer - spessore 4mm	SP4_F8D15
8	heel plate - battitacco	BT_048
9	sliding plate - piastra scorrevole	PU_004
10	anchor - tassello	PU_005
11	toe peg - puntalino	PU_001_BK
12	cap - tappo	PG00_BK
13	foot peg - poggapiiede	PG_04
14	spring - molla	MO_001

**code K024 - Kawasaki ZX-6R '24/'25**

gear side - lato cambio



All spare parts include the relative screws for fixing.

It is possible to buy the footboard screws kit code Kvit\_K024, price 6,00 €

Tutti i ricambi comprendono le relative viti per il fissaggio.

E' possibile acquistare il kit viti pedana con il codice Kvit\_K024, prezzo 6,00€

The brake / gear levers include the bearings, code CS\_001/CS\_002/CS\_003 which can also be purchased separately.

Le leve freno/cambio comprendono i cuscinetti codice CS\_001/CS\_002/CS\_003 che si possono anche acquistare separatamente

all the prices are for a single unit  
tutti i prezzi sono per una singola parte

all the prices are without VAT  
tutti i prezzi sono senza IVA

**code K024 - gear side - lato cambio**

n°	description - descrizione	code
1	back plate - arretratore	AR_169
2	plate - piastra	PS_083
3	gear lever - leva cambio	LC_053A
4	toe peg - puntalino	PU_001_BK
5	foot peg - poggapiiede	PG_03
6	cap - tappo	PG00_BK
7	6mm spacer - spessore 6mm	SP6_F6D13
8	gear rod - asta cambio	R021_77
9	gear selector - selettore	SC_002
10	RH uniball - uniball DX	RH02_DX
11	LH uniball - uniball SX	RH01_SX
12	lever extension - rinvio leva	LC_053B
13	bearing - cuscinetto	CS_003
14	heel plate - battitacco	BT_047
15	bush - boccola	BC_001
16	sliding plate - piastra scorrevole	PU_004
17	anchor - tassello	PU_005
18	5mm spacer - spessore 5mm	SP5_F6D13
19	threaded rod - barra filettata	AC01_DX
20	gear rod - asta cambio	R021_30DX