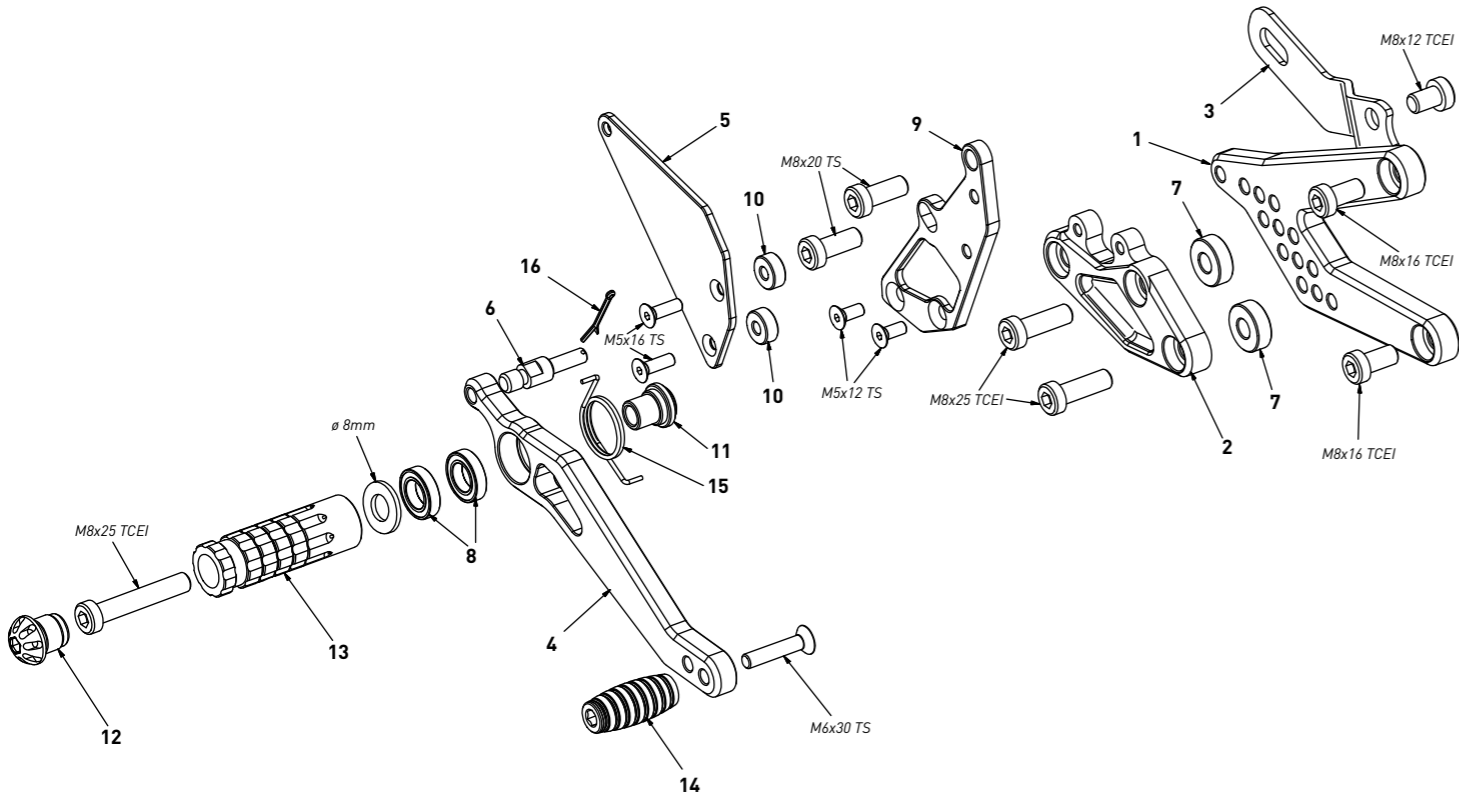


**code TH03R Triumph Daytona 675 Quickshifter (reverse shifting) '13/'17**

*brake side - lato freno*



All spare parts include the relative screws for fixing.  
 It is possible to buy the footboard screws kit code KVIT\_TH03R, price 6,00 €  
 Tutti i ricambi comprendono le relative viti per il fissaggio.  
 E' possibile acquistare il kit viti pedana con il codice KVIT\_TH03R, prezzo 6,00€

The brake / gear levers include the bearings, code CS\_001/CS\_002/CS\_003 which can also be purchased separately.

Le leve freno/cambio comprendono i cuscinetti codice CS\_001/CS\_002/CS\_003 che si possono anche acquistare separatamente

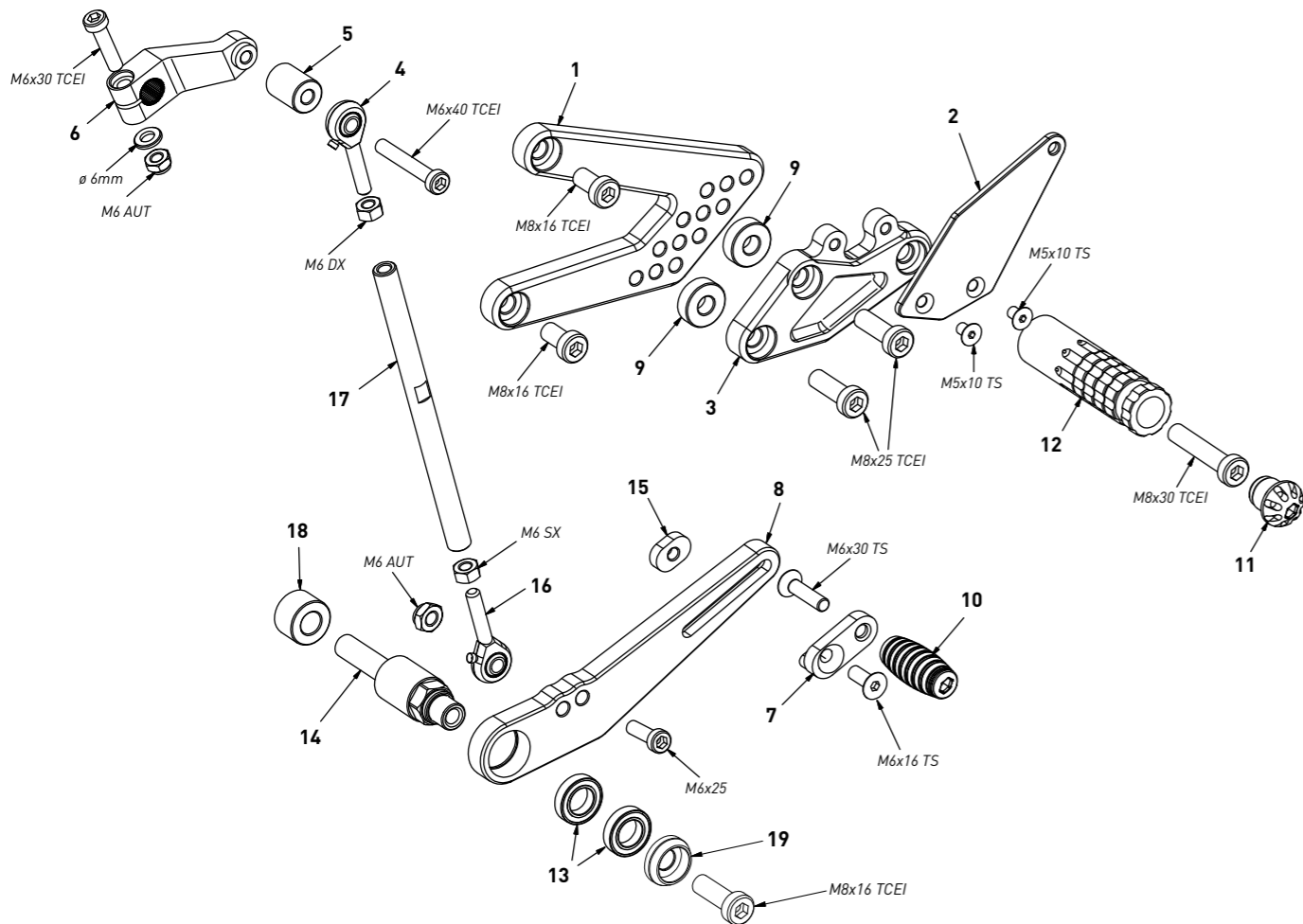
all the prices are for a single unit  
 tutti i prezzi sono per una singola parte

all the prices are without VAT  
 tutti i prezzi sono senza IVA

code TH03R - brake side - lato freno		
n°	description - descrizione	code
1	back plate - arretratore	AR_072
2	plate - piastra	PS_022T
3	exhaust bracket - staffa scarico	SS_004
4	brake lever - leva freno	FN_005
5	heelplate - battitacco	BT_009
6	gear pin - perno freno	PF_001
7	7mm spacer - spessore 7mm	SP7_F8D20
8	bearing - cuscinetto	CS_002
9	pump support - portapompa	PP_017
10	6mm spacer - spessore 6mm	SP6_F5D13
11	bush - boccola	BC_002
12	cap - tappo	PG00_BK
13	foot peg - poggiapiede	PG_03
14	toe peg - puntalino	PU_001_BK
15	spring - molla	MO_002
16	forelock - coppiglia	FN_001

**code TH03R Triumph Daytona 675 Quickshifter (reverse shifting) '13/'17**

*gear side - lato cambio*



All spare parts include the relative screws for fixing.  
 It is possible to buy the footboard screws kit code KVIT\_TH03R, price 6,00 €  
 Tutti i ricambi comprendono le relative viti per il fissaggio.  
 E' possibile acquistare il kit viti pedana con il codice KVIT\_TH03R, prezzo 6,00€

The brake / gear levers include the bearings, code CS\_001/CS\_002/CS\_003 which can also be purchased separately.

Le leve freno/cambio comprendono i cuscinetti codice CS\_001/CS\_002/CS\_003 che si possono anche acquistare separatamente

all the prices are for a single unit  
 tutti i prezzi sono per una singola parte

all the prices are without VAT  
 tutti i prezzi sono senza IVA

code TH03R - gear side - lato cambio		
n°	description - descrizione	code
1	back plate - arretratore	AR_071
2	heelplate - battitacco	BT_010
3	plate - piastra	PS_023T
4	RH uniball - uniball DX	RH01_DX
5	spacer - distanziale	DC_017
6	gear selector - selettore	SC_002
7	sliding plate - piastra scorrevole	PU_004
8	gear lever - leva cambio	LC_010
9	7mm spacer - spessore 7mm	SP7_F8D20
10	toe peg - puntalino	PU_001_BK
11	cap - tappo	PG00_BK
12	foot peg - poggiapiede	PG_04
13	bearing - cuscinetto	CS_002
14	spacer - distanziale	DC_025
15	anchor - tassello	PU_005
16	LH uniball - uniball SX	RH01_SX
17	gear rod - asta cambio	R021_145
18	13mm spacer - spessore 13mm	SP_021
19	bush - boccola	BC_030B