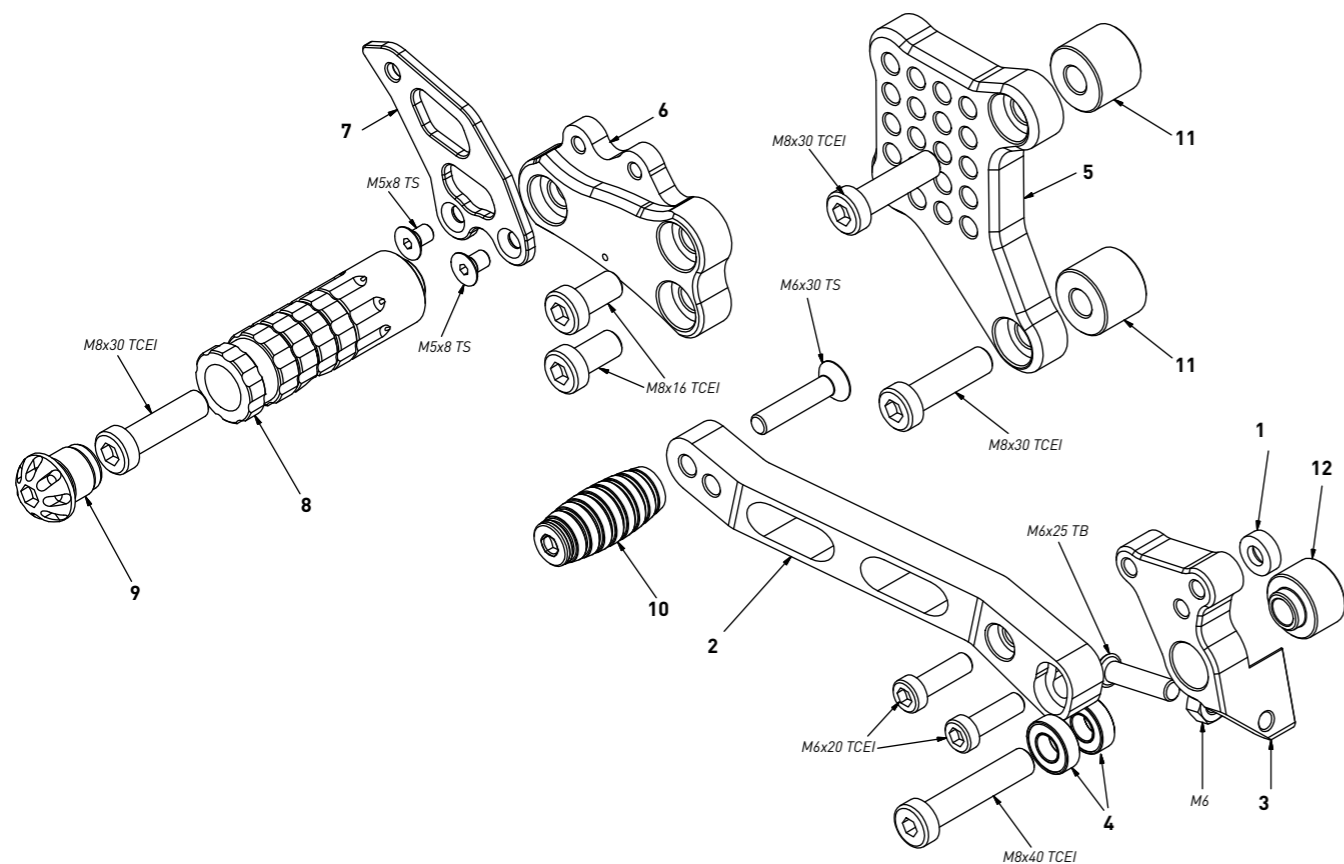


**code D1098 - Ducati 848/1098/1198**

*brake side - lato freno*



All spare parts include the relative screws for fixing.  
It is possible to buy the footboard screws kit code KKIT\_D1098, price 6,00 €  
*Tutti i ricambi comprendono le relative viti per il fissaggio.*  
*E' possibile acquistare il kit viti pedana con il codice KKIT\_D1098, prezzo 6,00€*

The brake / gear levers include the bearings, code CS\_001/CS\_002/CS\_003 which can also be purchased separately.

*Le leve freno/cambio comprendono i cuscinetti codice CS\_001/CS\_002/CS\_003 che si possono anche acquistare separatamente*

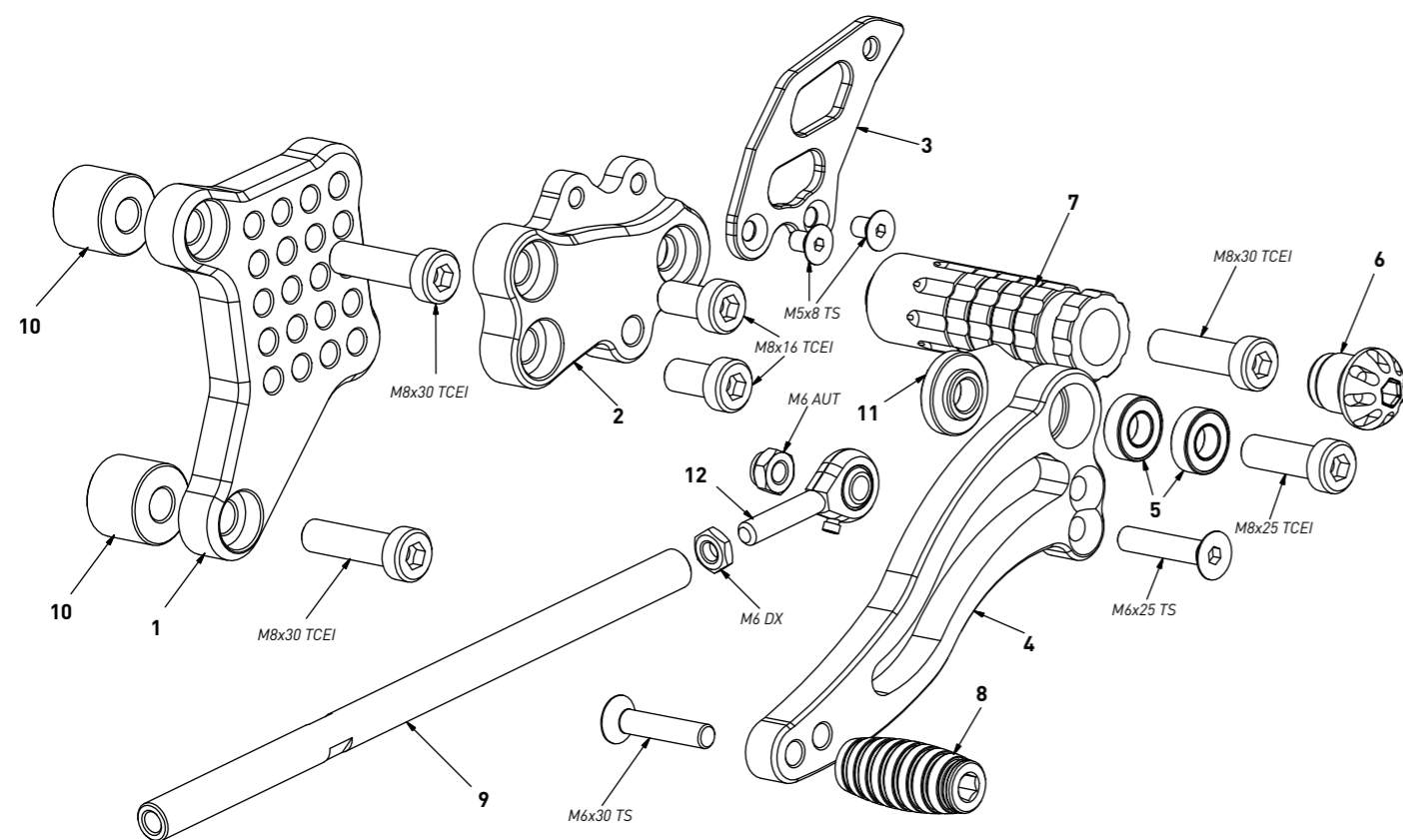
all the prices are for a single unit  
*tutti i prezzi sono per una singola parte*

all the prices are without VAT  
*tutti i prezzi sono senza IVA*

code D1098 - brake side - lato freno		
n°	description - descrizione	code
1	bush - boccola	FN_011
2	brake lever - leva freno	FN_012
3	lever braket - supporto leva	FN_013
4	bearing - cuscinetto	CS_001
5	back plate - arretratore	AR_058
6	plate - piastra	PS_012T
7	heel plate - battitacco	BT_005
8	foot peg - poggiapiede	PG_03
9	cap - tappo	PG00_BK
10	toe peg - puntalino	PU_001_BK
11	16mm spacer - spessore 16mm	SP16_F8D20
12	bush - boccola	BC_009

**code D1098 - Ducati 848/1098/1198**

*gear side - lato cambio*



All spare parts include the relative screws for fixing.  
It is possible to buy the footboard screws kit code KKIT\_D1098, price 6,00 €  
*Tutti i ricambi comprendono le relative viti per il fissaggio.*  
*E' possibile acquistare il kit viti pedana con il codice KKIT\_D1098, prezzo 6,00€*

The brake / gear levers include the bearings, code CS\_001/CS\_002/CS\_003 which can also be purchased separately.

*Le leve freno/cambio comprendono i cuscinetti codice CS\_001/CS\_002/CS\_003 che si possono anche acquistare separatamente*

all the prices are for a single unit  
*tutti i prezzi sono per una singola parte*

all the prices are without VAT  
*tutti i prezzi sono senza IVA*

code D1098 - gear side - lato cambio		
n°	description - descrizione	code
1	back plate - arretratore	AR_057
2	plate - piastra	PS_025T
3	heel plate - battitacco	BT_006
4	gear lever - leva cambio	LC_001BK
5	bearing - cuscinetto	CS_001
6	cap - tappo	PG00_BK
7	foot peg - poggiapiede	PG_03
8	toe peg - puntalino	PU_001_BK
9	gear rod - asta cambio	R021_194
10	16mm spacer - spessore 16mm	SP16_F8D20
11	bush - boccola	BC_001
12	RH uniball - uniball DX	RH01_DX