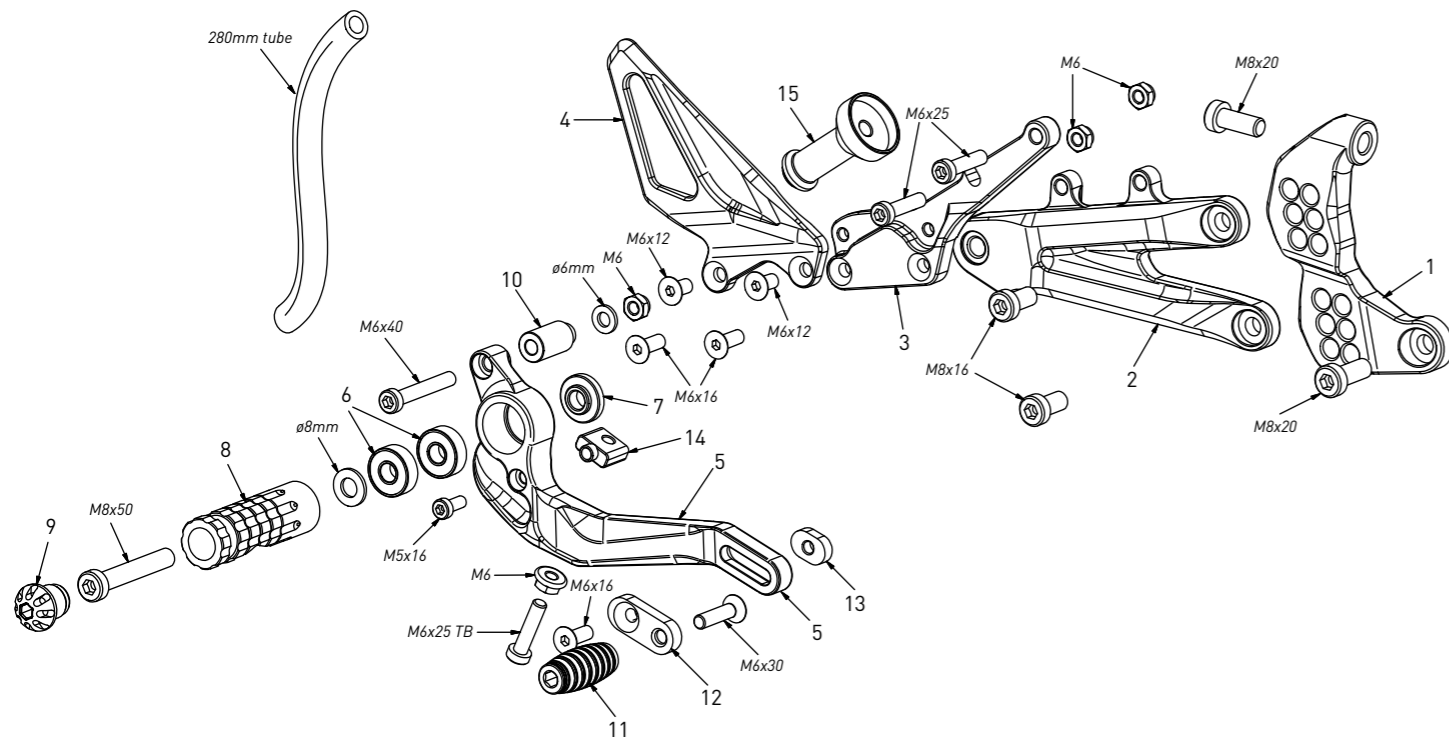


## code DSTR2 - Ducati Streetfighter V4/V4S

brake side - lato freno



All spare parts include the relative screws for fixing.

It is possible to buy the footboard screws kit code KKIT\_DSTR2, price 6,00 €

Tutti i ricambi comprendono le relative viti per il fissaggio.

E' possibile acquistare il kit viti pedana con il codice KKIT\_DSTR2, prezzo 6,00€

The brake / gear levers include the bearings, code CS\_001/CS\_002/CS\_003 which can also be purchased separately.

Le leve freno/cambio comprendono i cuscinetti codice CS\_001/CS\_002/CS\_003 che si possono anche acquistare separatamente

all the prices are for a single unit  
tutti i prezzi sono per una singola parte

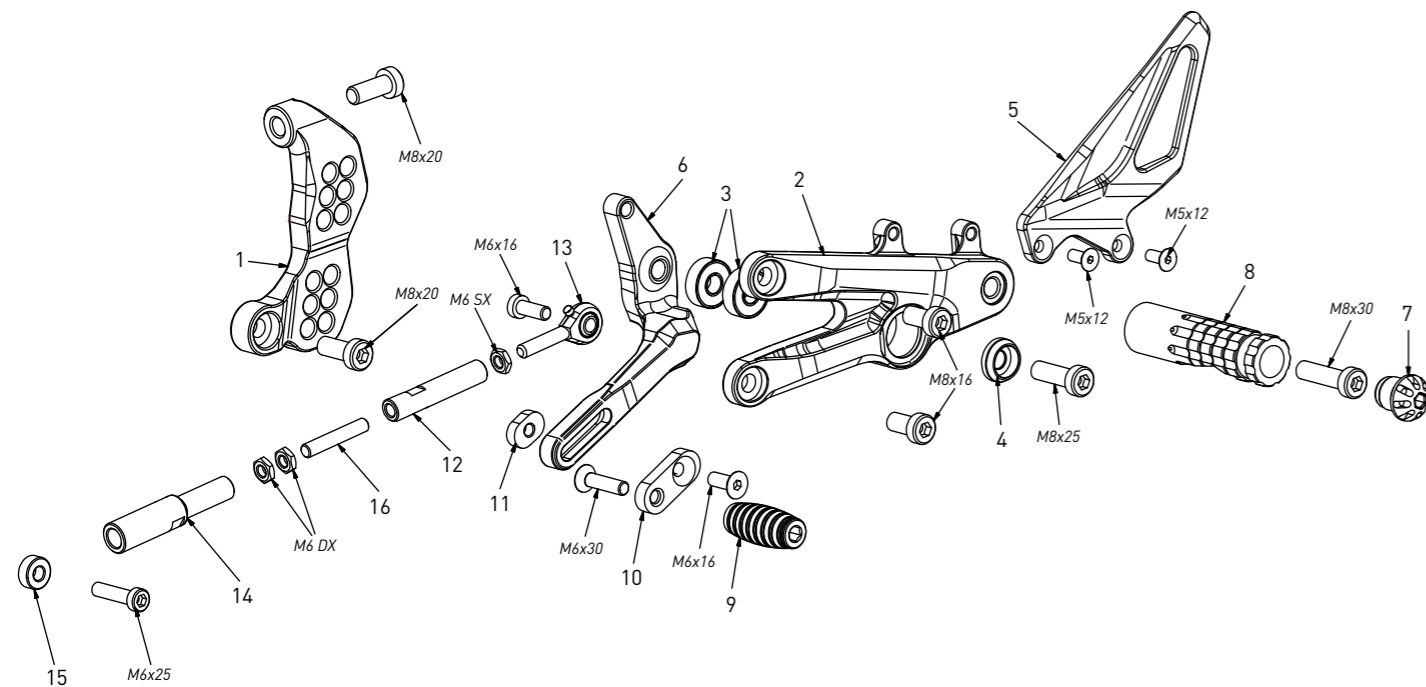
all the prices are without VAT  
tutti i prezzi sono senza IVA

### code DSTR2 - brake side - lato freno

n°	description - descrizione	code
1	back plate - arretratore	AR_140
2	plate - piastra	PS_068
3	pump support - portapompa	PP_030
4	heel plate - battitacco	BT_046
5	brake lever - leva freno	FN_037
6	bearing - cuscinetto	CS_003
7	bush - boccia	BC_001
8	foot peg - poggiapiede	PG_03
9	cap - tappo	PG00_BK
10	spacer - distanziale	BC_028
11	toe peg - puntalino	PU_001_BK
12	sliding plate - piastra scorrevole	PU_004
13	anchor - tassello	PU_005
14	adjuster - registro	FN_025
15	spring bush - boccia molla	BC_029

## code DSTR2 - Ducati Streetfighter V4/V4S

gear side - lato cambio



All spare parts include the relative screws for fixing.

It is possible to buy the footboard screws kit code KKIT\_DSTR2, price 6,00 €

Tutti i ricambi comprendono le relative viti per il fissaggio.

E' possibile acquistare il kit viti pedana con il codice KKIT\_DSTR2, prezzo 6,00€

The brake / gear levers include the bearings, code CS\_001/CS\_002/CS\_003 which can also be purchased separately.

Le leve freno/cambio comprendono i cuscinetti codice CS\_001/CS\_002/CS\_003 che si possono anche acquistare separatamente

all the prices are for a single unit  
tutti i prezzi sono per una singola parte

all the prices are without VAT  
tutti i prezzi sono senza IVA

### code DSTR2 - gear side - lato cambio

n°	description - descrizione	code
1	back plate - arretratore	AR_139
2	plate - piastra	PS_069
3	bearing - cuscinetto	CS_003
4	bush - boccia	BC_030R
5	heel plate - battitacco	BT_045
6	gear lever - leva cambio	LC_041
7	cap - tappo	PG00_BK
8	foot peg - poggiapiede	PG_04
9	toe peg - puntalino	PU_001_BK
10	sliding plate - piastra scorrevole	PU_004
11	anchor - tassello	PU_005
12	gear rod - asta cambio	R021_45
13	LH uniball - uniball SX	RH01_SX
14	gear rod - asta cambio	AC_032
15	6mm spacer - spessore 6mm	SP6_F6D13
16	threaded rod - barra filettata	AC01_DX