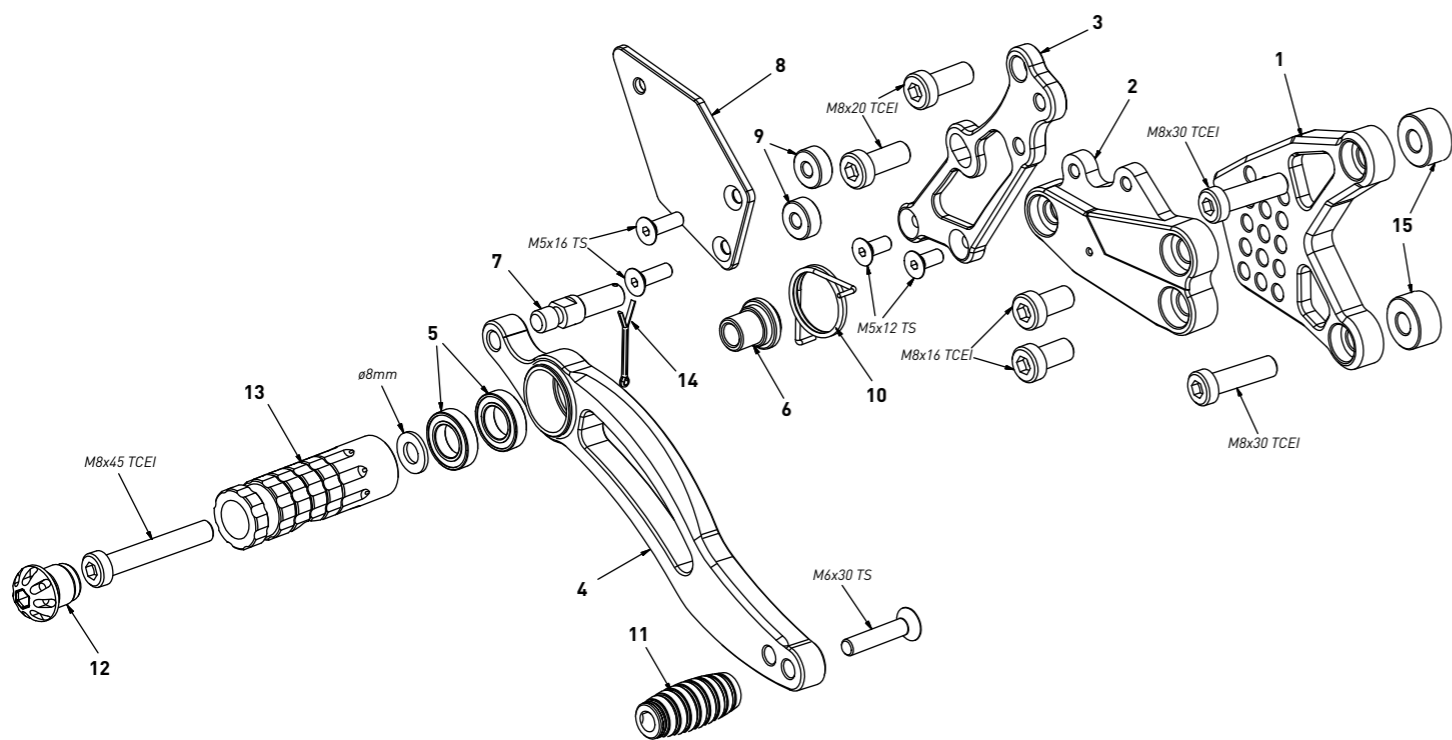


**code K015 - Kawasaki ZX-10R '16/'20**

*brake side - lato freno*



All spare parts include the relative screws for fixing.

It is possible to buy the footboard screws kit code Kvit\_K015, price 6,00 €

*Tutti i ricambi comprendono le relative viti per il fissaggio.*

*E' possibile acquistare il kit viti pedana con il codice Kvit\_K015, prezzo 6,00€*

The brake / gear levers include the bearings, code CS\_001/CS\_002/CS\_003 which can also be purchased separately.

*Le leve freno/cambio comprendono i cuscinetti codice CS\_001/CS\_002/CS\_003 che si possono anche acquistare separatamente*

all the prices are for a single unit  
tutti i prezzi sono per una singola parte

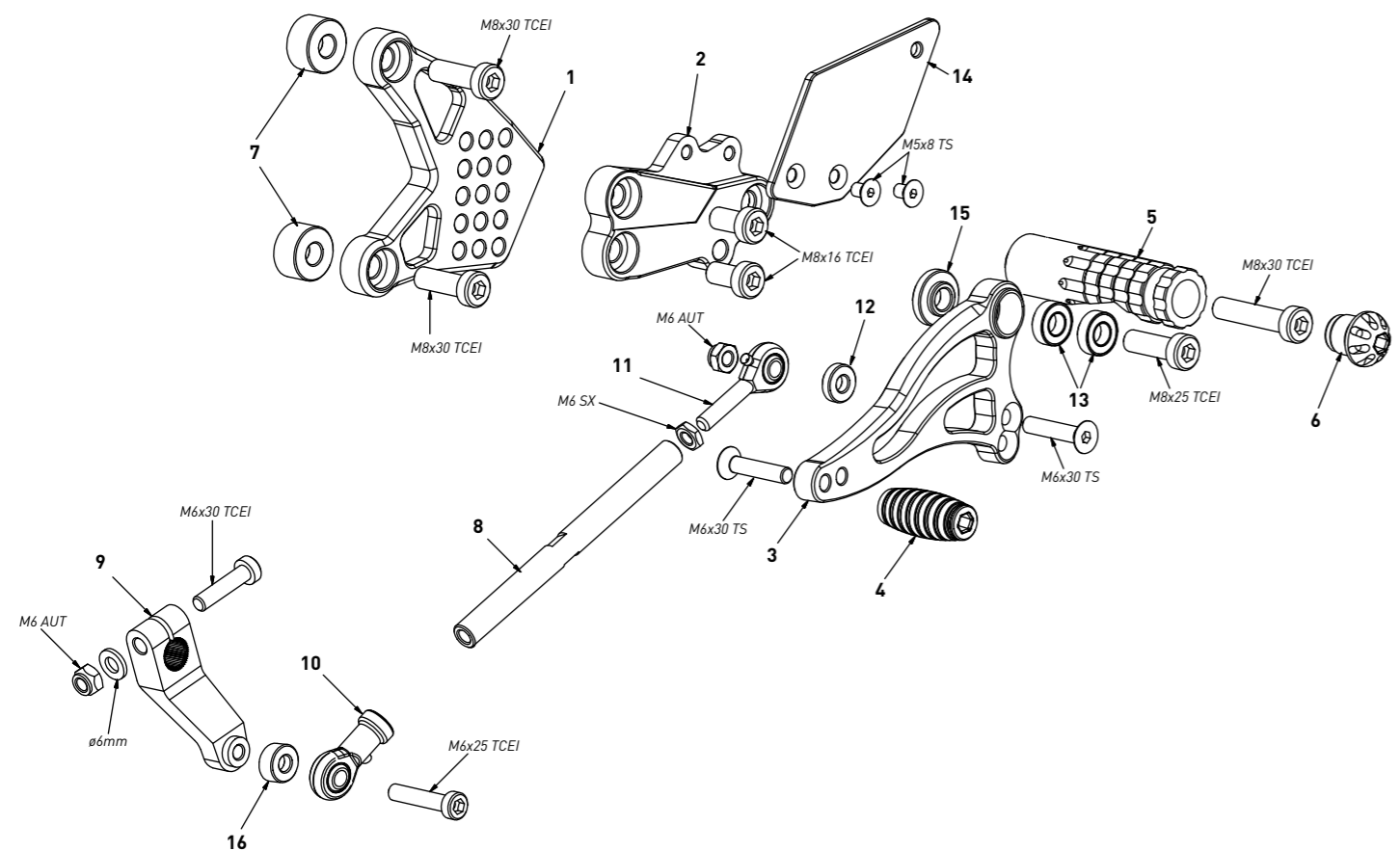
all the prices are without VAT  
tutti i prezzi sono senza IVA

**code K015 - brake side - lato freno**

n°	description - descrizione	code
1	back plate - arretratore	AR_048
2	plate - piastra	PS_014T
3	pump support - portapompa	PP_026
4	brake lever - leva freno	FN_035
5	bearing - cuscinetto	CS_002
6	bush - boccola	BC_002
7	brake pin - perno freno	PF_006
8	heel plate - battitacco	BT_007
9	6mm spacer - spessore 6mm	SP6_F5D13
10	spring - molla	MO_002
11	toe peg - puntalino	PU_001_BK
12	cap - tappo	PG00_BK
13	foot peg - poggapiede	PG_03
14	forelock - coppiglia	FN_001
15	12mm spacer - spessore 12mm	SP12_F8D20

**code K015 - Kawasaki ZX-10R '16/'20**

*gear side - lato cambio*



All spare parts include the relative screws for fixing.

It is possible to buy the footboard screws kit code Kvit\_K015, price 6,00 €

*Tutti i ricambi comprendono le relative viti per il fissaggio.*

*E' possibile acquistare il kit viti pedana con il codice Kvit\_K015, prezzo 6,00€*

The brake / gear levers include the bearings, code CS\_001/CS\_002/CS\_003 which can also be purchased separately.

*Le leve freno/cambio comprendono i cuscinetti codice CS\_001/CS\_002/CS\_003 che si possono anche acquistare separatamente*

all the prices are for a single unit  
tutti i prezzi sono per una singola parte

all the prices are without VAT  
tutti i prezzi sono senza IVA

**code K015 - gear side - lato cambio**

n°	description - descrizione	code
1	back plate - arretratore	AR_047
2	plate - piastra	PS_015T
3	gear lever - leva cambio	LC_036
4	toe peg - puntalino	PU_001_BK
5	foot peg - poggapiede	PG_04
6	cap - tappo	PG00_BK
7	12mm spacer - spessore 12mm	SP12_F8D20
8	gear rod - asta cambio	R021_95
9	gear selector - selettore	SC_001
10	RH uniball - uniball DX	RH02_DX
11	LH uniball - uniball SX	RH01_SX
12	3mm spacer - spessore 3mm	SP3_F6D13
13	bearing - cuscinetto	CS_001
14	heel plate - battitacco	BT_008
15	bush - boccola	BC_001
16	6mm spacer - spessore 6mm	SP6_F6D13