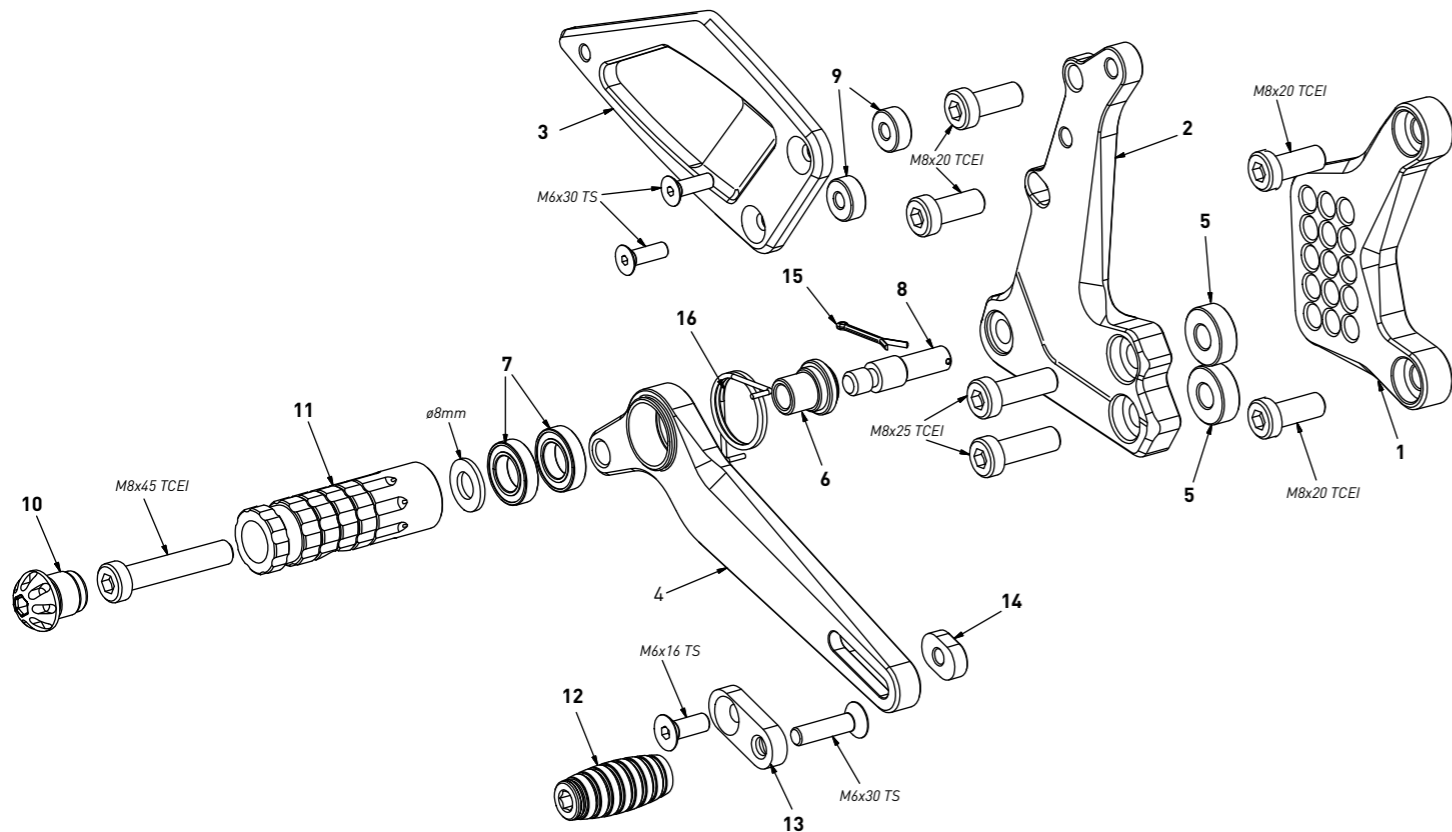


code K019_25 - Kawasaki Ninja 250/400 '18/'23

brake side - lato freno



All spare parts include the relative screws for fixing.

It is possible to buy the footboard screws kit code KKIT_K019_25, price 6,00 €

Tutti i ricambi comprendono le relative viti per il fissaggio.

E' possibile acquistare il kit viti pedana con il codice KKIT_K019_25, prezzo 6,00€

The brake / gear levers include the bearings, code CS_001/CS_002/CS_003 which can also be purchased separately.

Le leve freno/cambio comprendono i cuscinetti codice CS_001/CS_002/CS_003 che si possono anche acquistare separatamente

all the prices are for a single unit
tutti i prezzi sono per una singola parte

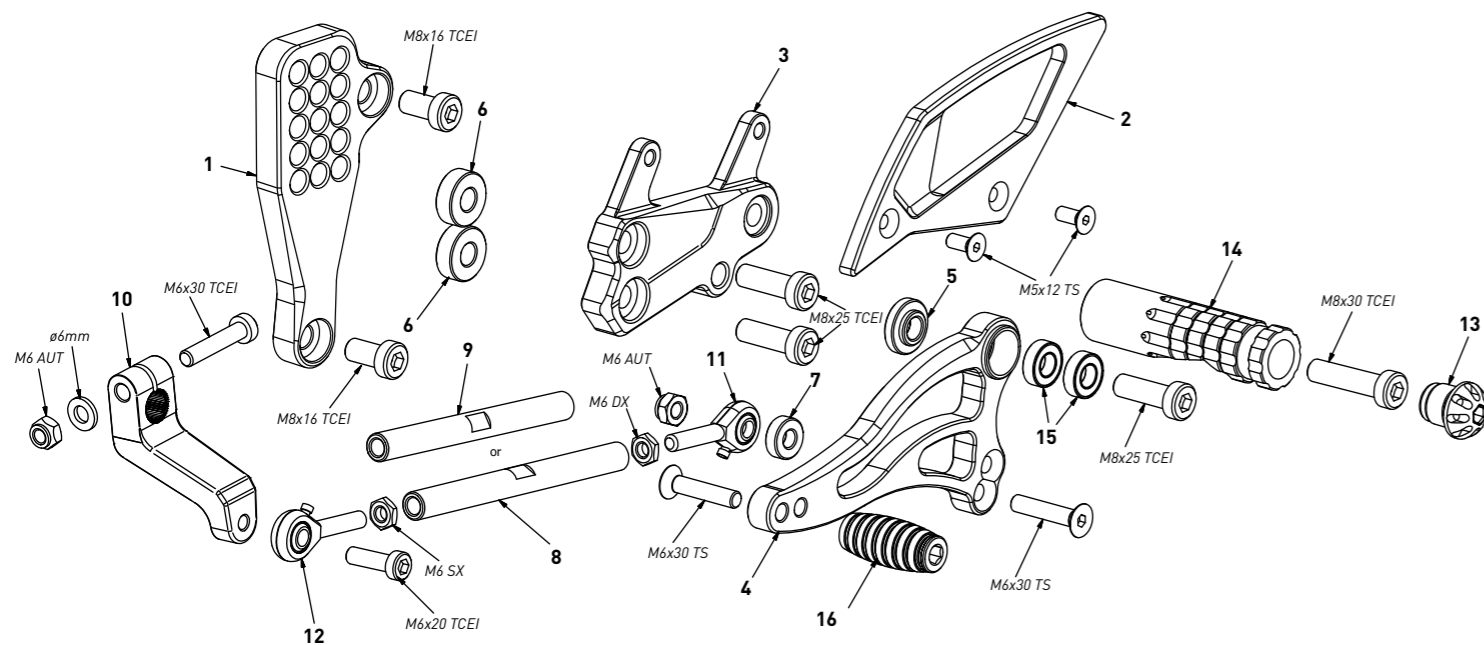
all the prices are without VAT
tutti i prezzi sono senza IVA

code K019_25 - brake side - lato freno

n°	description - descrizione	code
1	back plate - arretratore	AR_126_25
2	plate - piastra	PS_066T
3	heel plate - battitacco	BT_023
4	brake lever - leva freno	FN_036
5	7mm spacer - spessore 7mm	SP7_F8D20
6	bush - boccia	BC_002
7	bearing - cuscinetto	CS_002
8	brake pin - perno freno	PF_001
9	6mm spacer - spessore 6mm	SP6_F6D13
10	cap - tappo	PG00_BK
11	foot peg - poggiapiede	PG_03
12	toe peg - puntalino	PU_001_BK
13	sliding plate - piastra scorrevole	PU_004
14	anchor - tassello	PU_005
15	forelock - coppiglia	FN_001
16	spring - molla	MO_002

code K019_25 - Kawasaki Ninja 250/400 '18/'23

gear side - lato cambio



All spare parts include the relative screws for fixing.

It is possible to buy the footboard screws kit code KKIT_K019_25, price 6,00 €

Tutti i ricambi comprendono le relative viti per il fissaggio.

E' possibile acquistare il kit viti pedana con il codice KKIT_K019_25, prezzo 6,00€

The brake / gear levers include the bearings, code CS_001/CS_002/CS_003 which can also be purchased separately.

Le leve freno/cambio comprendono i cuscinetti codice CS_001/CS_002/CS_003 che si possono anche acquistare separatamente

all the prices are for a single unit
tutti i prezzi sono per una singola parte

all the prices are without VAT
tutti i prezzi sono senza IVA

code K019_25 - gear side - lato cambio

n°	description - descrizione	code
1	back plate - arretratore	AR_125_25
2	heel plate - battitacco	BT_022
3	plate - piastra	PS_065T
4	gear lever - leva cambio	LC_036
5	bush - boccia	BC_001
6	7mm spacer - spessore 7mm	SP7_F8D20
7	5mm spacer - spessore 5mm	SP5F6D13
8	gear rod - asta cambio	R021_110
9	gear rod - asta cambio	R021_100
10	gear selector - selettore	SC_014
11	RH uniball - uniball DX	RH01_DX
12	LH uniball - uniball SX	RH01_SX
13	cap - tappo	PG00_BK
14	foot peg - poggiapiede	PG_04
15	bearing - cuscinetto	CS_001
16	toe peg - puntalino	PU_001_BK