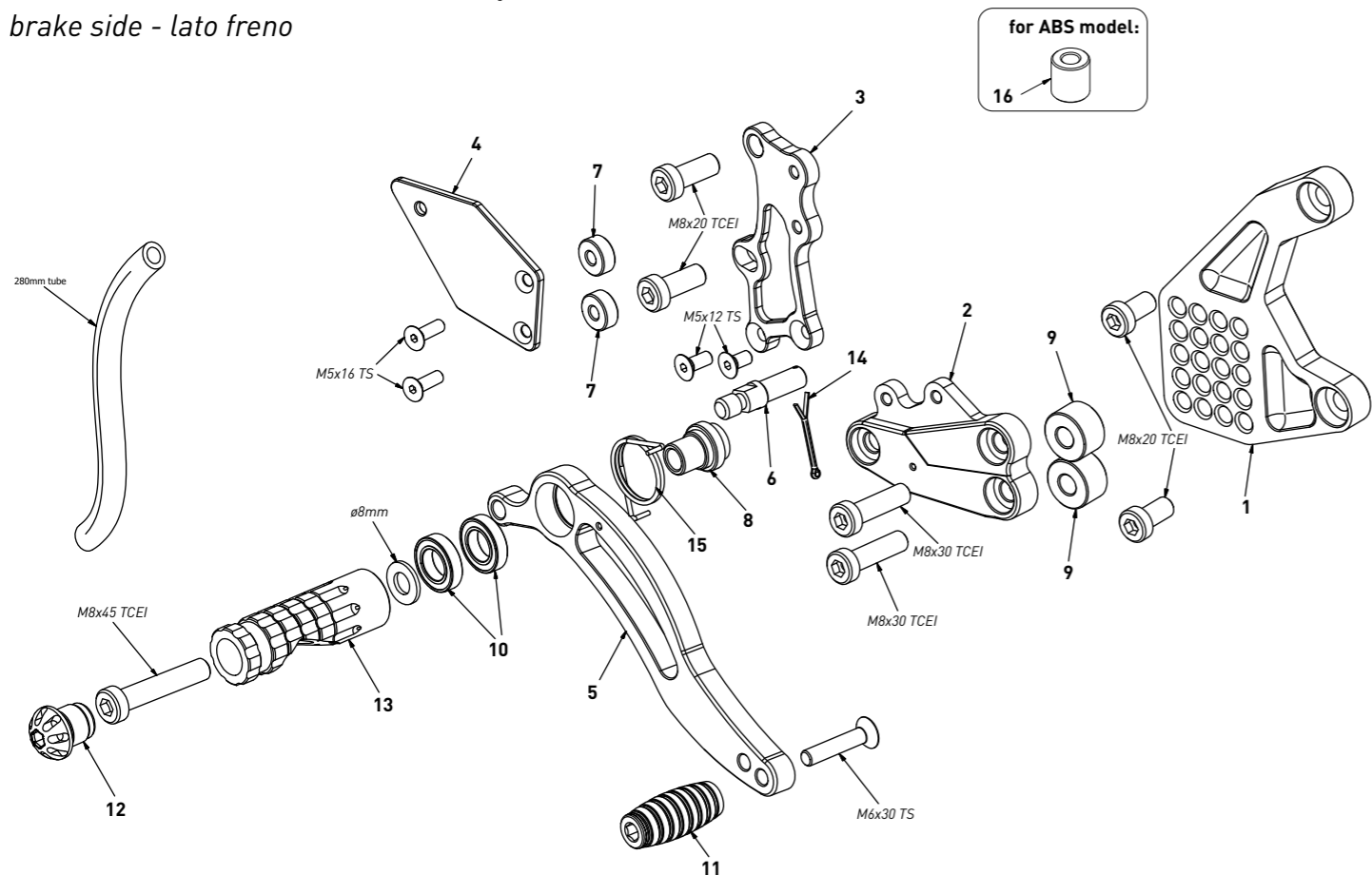


code K023 - Kawasaki Z900 '17/'24

brake side - lato freno



All spare parts include the relative screws for fixing.
It is possible to buy the footboard screws kit code KKIT_K023, price 6,00 €
Tutti i ricambi comprendono le relative viti per il fissaggio.
E' possibile acquistare il kit viti pedana con il codice KKIT_K023, prezzo 6,00€

The brake / gear levers include the bearings, code CS_001/CS_002/CS_003 which can also be purchased separately.

Le leve freno/cambio comprendono i cuscinetti codice CS_001/CS_002/CS_003 che si possono anche acquistare separatamente

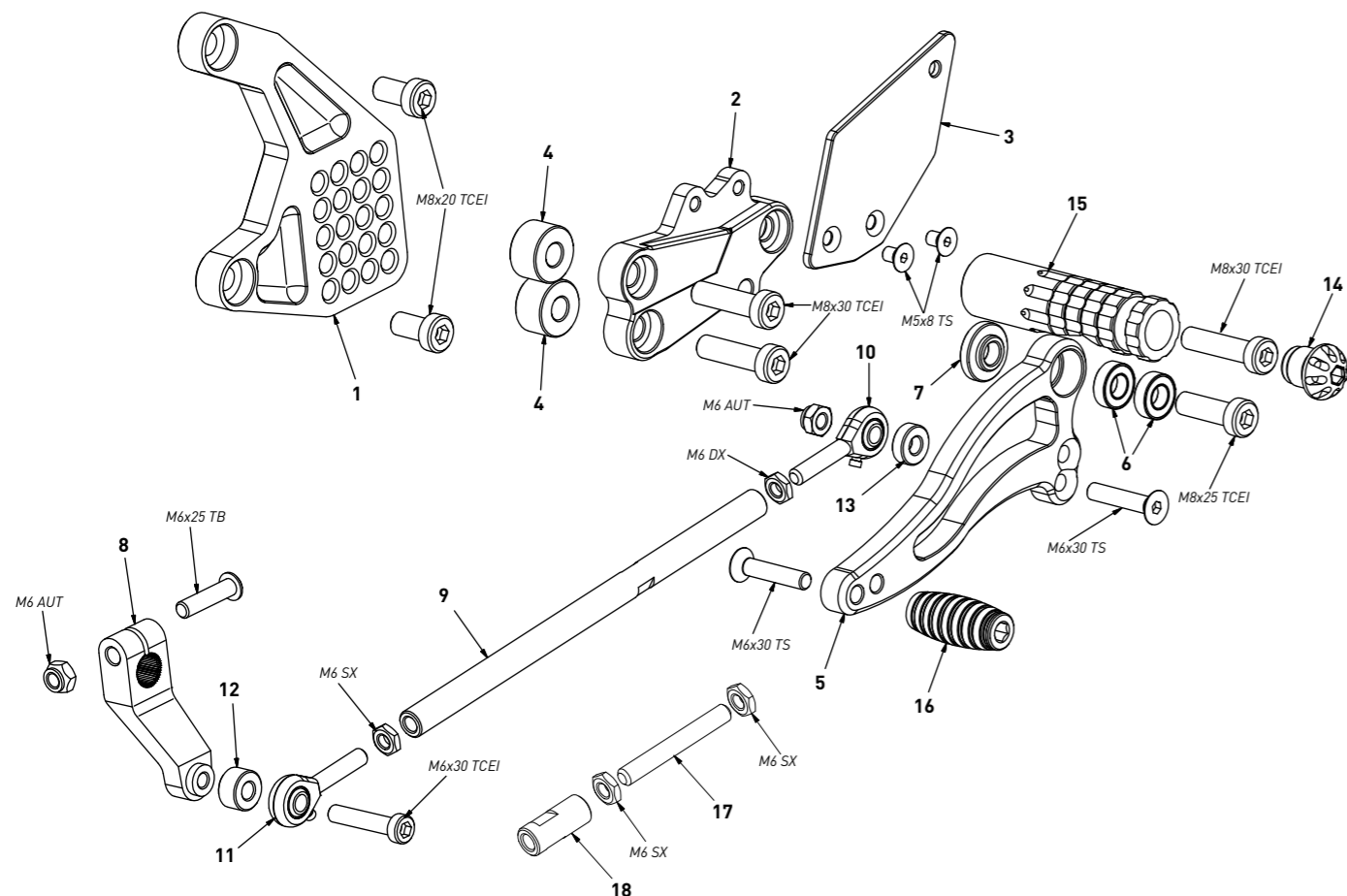
all the prices are for a single unit
tutti i prezzi sono per una singola parte

all the prices are without VAT
tutti i prezzi sono senza IVA

code K023 - brake side - lato freno		
n°	description - descrizione	code
1	back plate - arretratore	AR_124
2	plate - piastra	PS_014T
3	pump support - portapompa	PP_013
4	heel plate - battitacco	BT_007
5	brake lever - leva freno	FN_002
6	brake pin - perno freno	PF_005
7	6mm spacer - spessore 6mm	SP6_F6D13
8	bush - boccia	BC_002
9	12mm spacer - spessore 12mm	SP12_F8D20
10	bearing - cuscinetto	CS_002
11	toe peg - puntalino	PU_001_BK
12	cap - tappo	PG00_BK
13	foot peg - poggiapiede	PG_03
14	forelock - coppiglia	FN_001
15	spring - molla	MO_002
16	14mm spacer - spessore 14mm	SP14_F6D13

code K023 - Kawasaki Z900 '17/'24

gear side - lato cambio



All spare parts include the relative screws for fixing.
It is possible to buy the footboard screws kit code KKIT_K023, price 6,00 €
Tutti i ricambi comprendono le relative viti per il fissaggio.
E' possibile acquistare il kit viti pedana con il codice KKIT_K023, prezzo 6,00€

The brake / gear levers include the bearings, code CS_001/CS_002/CS_003 which can also be purchased separately.

Le leve freno/cambio comprendono i cuscinetti codice CS_001/CS_002/CS_003 che si possono anche acquistare separatamente

all the prices are for a single unit
tutti i prezzi sono per una singola parte

all the prices are without VAT
tutti i prezzi sono senza IVA

code K023 - gear side - lato cambio		
n°	description - descrizione	code
1	back plate - arretratore	AR_123
2	plate - piastra	PS_015T
3	heel plate - battitacco	BT_008
4	12mm spacer - spessore 12mm	SP12_F8D20
5	gear lever - leva cambio	LC_007
6	bearing - cuscinetto	CS_001
7	bush - boccia	BC_001
8	gear selector - selettore	SC_002
9	gear rod - asta cambio	R021_160
10	RH uniball - uniball DX	RH01_DX
11	LH uniball - uniball SX	RH01_SX
12	8mm spacer - spessore 8mm	SP8_F6D12
13	5mm spacer - spessore 5mm	SP5_F6D13
14	cap - tappo	PG00_BK
15	foot peg - poggiapiede	PG_04
16	toe peg - puntalino	PU_001_BK
17	gear rod - asta cambio	R021_20SX
18	threaded rod - barra filettata	AC01_SX