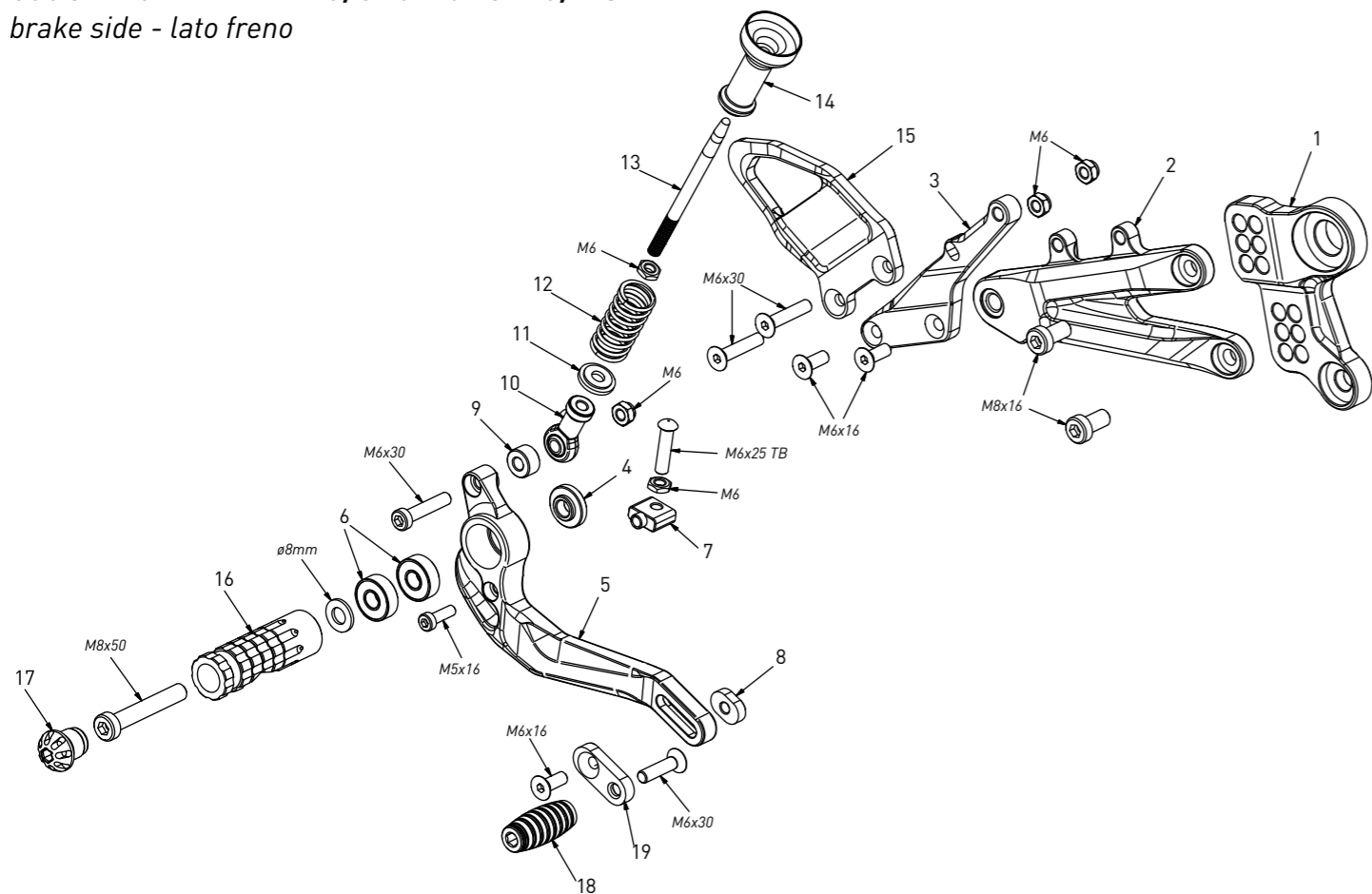


**code KT04 - KTM 790/890 Duke '18/'23**

*brake side - lato freno*



All spare parts include the relative screws for fixing.  
 It is possible to buy the footboard screws kit code Kvit\_KT04, price 6,00 €  
 Tutti i ricambi comprendono le relative viti per il fissaggio.  
 E' possibile acquistare il kit viti pedana con il codice Kvit\_KT04, prezzo 6,00€

The brake / gear levers include the bearings, code CS\_001/CS\_002/CS\_003 which can also be purchased separately.

Le leve freno/cambio comprendono i cuscinetti codice CS\_001/CS\_002/CS\_003 che si possono anche acquistare separatamente

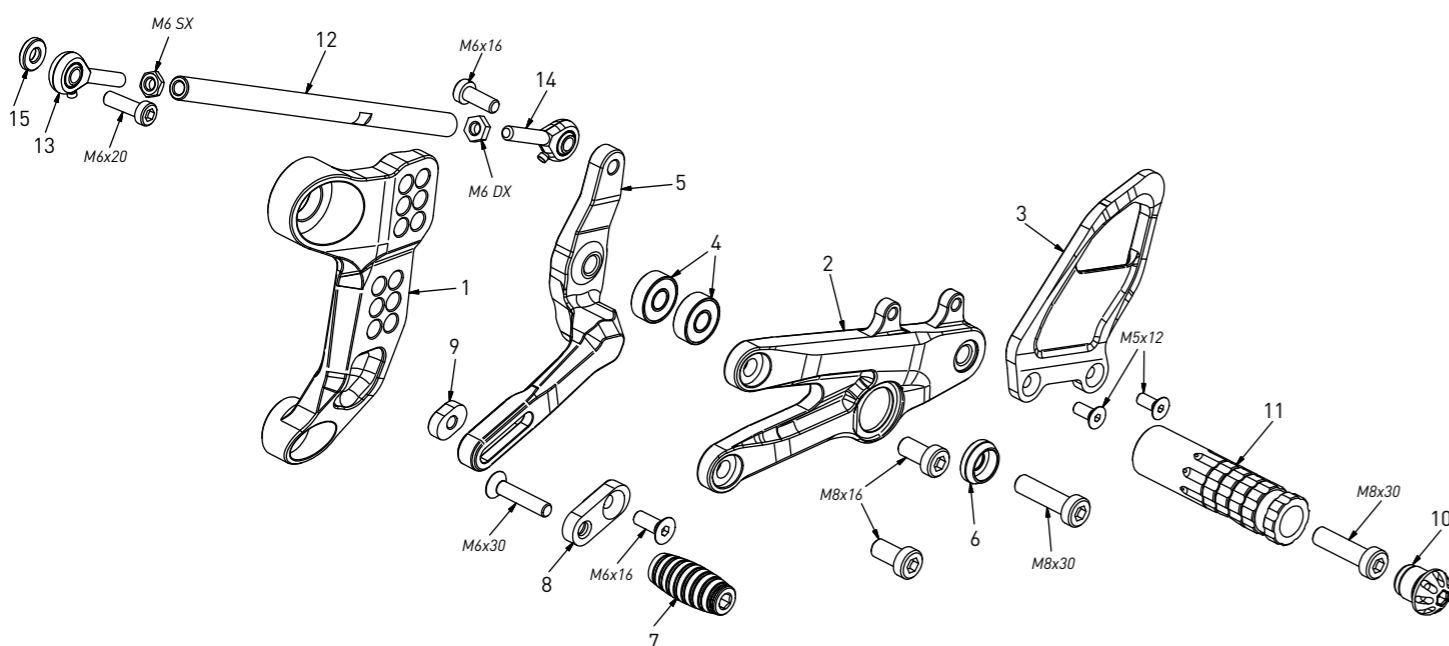
all the prices are for a single unit  
 tutti i prezzi sono per una singola parte

all the prices are without VAT  
 tutti i prezzi sono senza IVA

code KT04 - brake side - lato freno		
n°	description - descrizione	code
1	back plate - arretratore	AR_138
2	plate - piastra	PS_068
3	pump support - portapompa	PP_028
4	bush - boccia	BC_001
5	brake lever - leva freno	FN_037
6	bearing - cuscinetto	CS_003
7	adjuster - registro	FN_025
8	anchor - tassello	PU_005
9	8mm spacer - spessore 8mm	SP8_F6D12
10	RH uniball - uniball DX	RH02_DX
11	bush - piattello	BC_031
12	spring - molla	MO_003
13	brake pin - perno freno	PF_018
14	pump bush - boccia pompa	BC_029B
15	heelplate - battitacco	BT_040
16	foot peg - poggiapiede	PG_03
17	cap - tappo	PG00_BK
18	toe peg - puntalino	PU_001_BK
19	sliding plate - piastra scorrevole	PU_004

**code KT04 - KTM 790/890 Duke '18/'23**

*gear side - lato cambio*



All spare parts include the relative screws for fixing.  
 It is possible to buy the footboard screws kit code Kvit\_KT04, price 6,00 €  
 Tutti i ricambi comprendono le relative viti per il fissaggio.  
 E' possibile acquistare il kit viti pedana con il codice Kvit\_KT04, prezzo 6,00€

The brake / gear levers include the bearings, code CS\_001/CS\_002/CS\_003 which can also be purchased separately.

Le leve freno/cambio comprendono i cuscinetti codice CS\_001/CS\_002/CS\_003 che si possono anche acquistare separatamente

all the prices are for a single unit  
 tutti i prezzi sono per una singola parte

all the prices are without VAT  
 tutti i prezzi sono senza IVA

code KT04 - gear side - lato cambio		
n°	description - descrizione	code
1	back plate - arretratore	AR_137
2	plate - piastra	PS_069B
3	heel plate - battitacco	BT_039
4	bearing - cuscinetto	CS_003
5	gear lever - leva cambio	LC_043
6	bush - boccia	BC_0300R
7	toe peg - puntalino	PU_001_BK
8	sliding plate - piastra scorrevole	PU_004
9	anchor - tassello	PU_005
10	cap - tappo	PG00_BK
11	foot peg - poggiapiede	PG_04
12	gear rod - asta cambio	R021_185
13	LH uniball - uniball SX	RH01_SX
14	RH uniball - uniball DX	RH01_DX
15	3mm spacer - spessore 3mm	SP3_F6D13